

Перв. примеч.

Справ. №

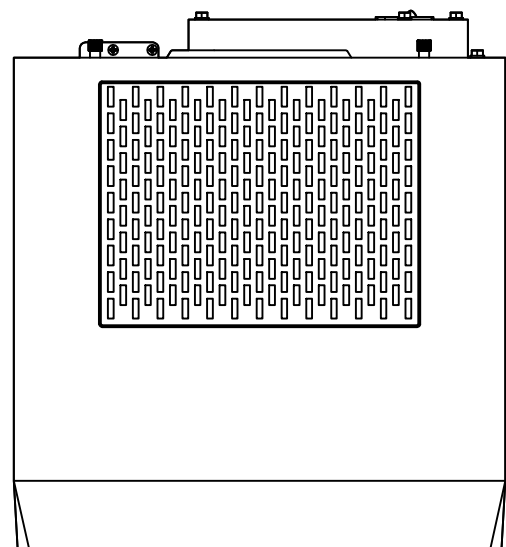
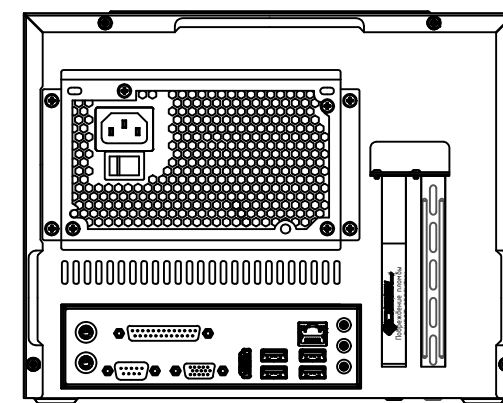
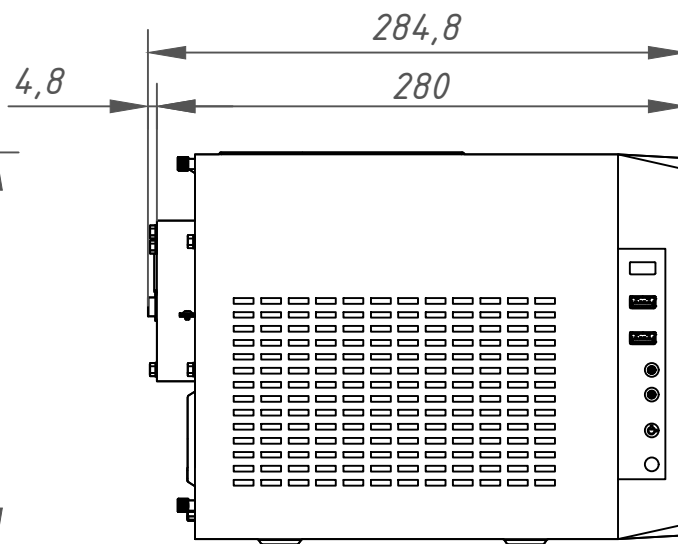
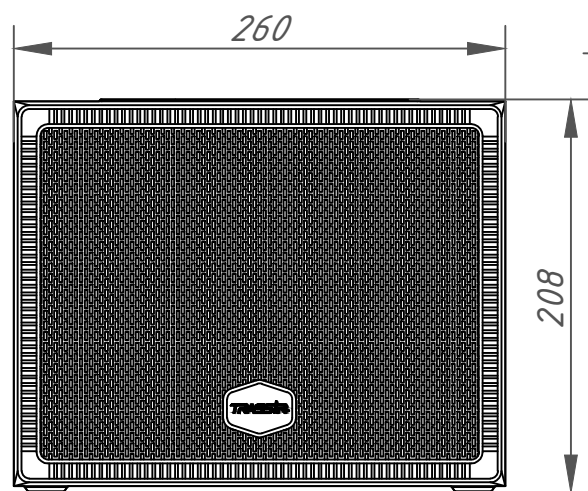
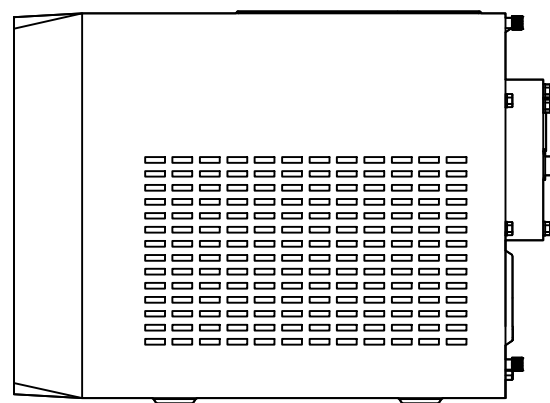
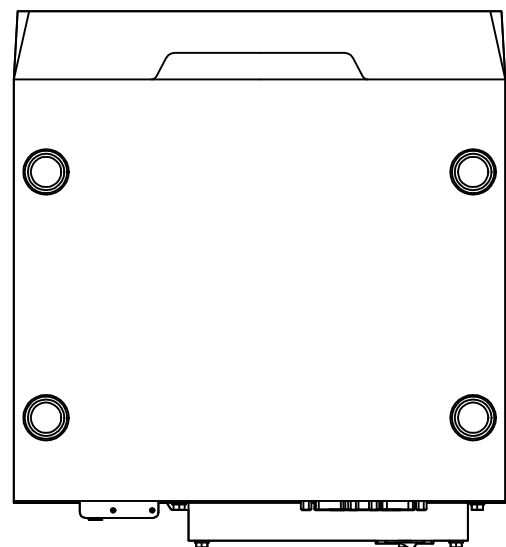
Подп. дата

Инв. № дубл.

Взам. инв. №

Подп. и дата

Инв. № подл.



| | | | | |
|-----------|------|----------|---------------|-------|
| Изм. | Лист | № докум. | Подп. | Дата |
| Разраб. | | Ашихин | <i>Ашихин</i> | 11.19 |
| Пров. | | Рыбкин | <i>Рыбкин</i> | 11.19 |
| Н. контр. | | Рыбкин | <i>Рыбкин</i> | 11.19 |

| | | | | | |
|---------------------------------------|--|--|------|--------|---------|
| NeuroStation Compact 301-1-5644 78 | | | Лист | Масса | Масштаб |
| | | | | 6.8 | 1:4 |
| | | | Лист | Листов | 1 |

